



## **Kurzanleitung zur Montage**

**Fördersystem**  
MB- flex O Aluminium

## **Impressum**

euroflex GmbH

Hohe-Flum-Strasse 62

D- 79650 Schopfheim

Tel.: + 49 (0) 07622 68 453-30

FAX: + 49 (0) 07622 68 453-01

E- Mail: [info@euroflexgmbh.de](mailto:info@euroflexgmbh.de)

Internet: [www.euroflexgmbh.de](http://www.euroflexgmbh.de)

Kurzanleitung zur Montage

Version: 01: 2016-01/DE

# Inhaltsverzeichnis

<b>Kurzanleitung zur Montage .....</b>	<b>1</b>
<b>1 Allgemeines .....</b>	<b>4</b>
1.1 Zielgruppe .....	4
1.2 Kundendienst .....	4
1.3 Urheberschutz.....	4
<b>2 Sicherheit.....</b>	<b>5</b>
2.1.1 Allgemeines.....	5
2.1.2 Pflichten des Betreibers.....	5
2.1.3 Schutzabdeckungen .....	5
2.1.4 Schutzausrüstungen.....	5
<b>3 Montage .....</b>	<b>6</b>
3.1 Gesamtansicht .....	6
3.2 Montage der Gleitleisten am Modulbandförderer .....	7
3.2.1 Montage der Gleitprofile am Modulbandförderer.....	10
3.3 Montage der Modulbandkette.....	12
3.4 Reparatur oder Kettenspannung der Förderkette anpassen .....	14
3.5 Reinigung.....	15
3.5.1 Voraussetzungen.....	15
3.5.2 Vorbereitung.....	16
3.5.3 Durchführen.....	16
<b>4 Instandhaltung .....</b>	<b>17</b>
4.1 Vorschriften beachten .....	17
4.2 Wartung .....	18
4.2.1 Wartungsplan .....	18
4.2.2 Schmierplan .....	20
4.3 Abbildungsverzeichnis.....	21

# 1 Allgemeines

Diese Kurzanleitung beschreibt die Montage, Reinigung, Instandhaltung und Wartung des Fördersystems.

## 1.1 Zielgruppe

Folgende Personen müssen diese Betriebsanleitung lesen und beachten:

- Personen, die die Maschine ihrer Bestimmungsgemäßen Verwendung zuführen
- Personen, die für die Betriebssicherheit, den Betrieb und das Betriebsverhalten verantwortlich sind
- Personen, die die Maschine bedienen oder instandhalten

## 1.2 Kundendienst

Kontaktdaten siehe Rückseite des Deckblatts.

## 1.3 Urheberschutz

Ohne ausdrückliche schriftliche Zustimmung von euroflex keinen Teil dieser Anleitung:

- Kopieren
- Fototechnisch übertragen
- Reproduzieren
- Übersetzen
- Auf einem anderen elektronischen Medium speichern bzw. in maschinell lesbare Form bringen.

## 2 Sicherheit

### 2.1.1 Allgemeines

Für den fachgerechten Zusammenbau und den unfallfreien Betrieb ist ausschließlich der Betreiber der Anlage verantwortlich.

### 2.1.2 Pflichten des Betreibers

Der Betreiber ist verpflichtet Maßnahmen umzusetzen, die sich aus den Angaben der Maschinenrichtlinie 2006/42/eg ergeben.

- Am Aufstellungsort gültige Gesetze und Vorschriften einhalten.
- Gefahrenbereiche kennzeichnen.
- Personal schulen und einweisen.
- Persönliche Schutzausrüstung bereitstellen.
- Verbote und Gebote einsetzen.

### 2.1.3 Schutzabdeckungen

Schutzabdeckungen an den Maschinenbereichen, von denen eine Gefahr für Personen ausgeht, schützen das Personal vor Verletzungen.

Die Schutzabdeckungen sind vom Betreiber anzubringen.

### 2.1.4 Schutzausrüstungen

Der Aufenthalt oder Tätigkeiten in den Gefahren- und Bedienbereichen erfordern das Tragen allgemeiner oder spezieller persönlicher Schutzausrüstung.

## 3 Montage

Bei der Montage sind die Sicherheitsvorschriften, die sich aus den Angaben der Maschinenrichtlinie 2006/42/eg ergeben umzusetzen.

Dieses Kapitel beinhaltet die zur Montage notwendigen Informationen und Anweisungen.

Die auf den nächsten Seiten aufgelisteten Informationen und Anweisungen beachten sowie Sicherheitshinweise einhalten.

### 3.1 Gesamtansicht

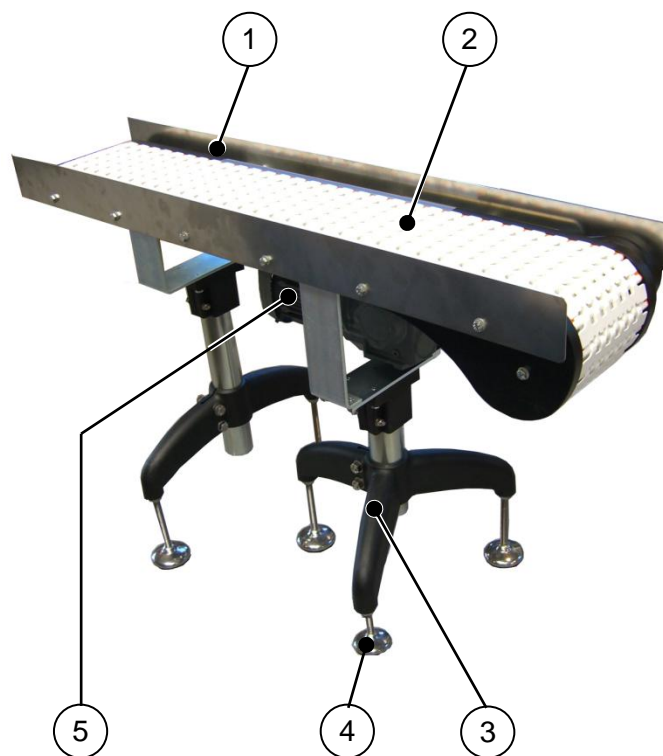


Abbildung 1 Übersicht

- 1 Seitenführung
- 2 Modulbandkette
- 3 Abstützung
- 4 Fuß
- 5 Antrieb

### 3 Montage

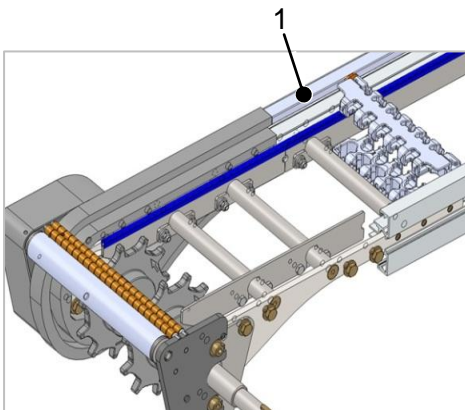
#### 3.2 Montage der Gleitleisten am Modulbandförderer

Bei der Montage die Stoßstellen der Komponenten ausrichten. Absätze zwischen den Stoßstellen vermeiden.



Benötigtes Werkzeug:

1. Gehrungsschere
2. Stahlstift
3. Hammer
4. Teppichmesser
5. Montagewerkzeug
6. Innensechskantschlüssel
7. Gabelschlüssel
8. Bohrmaschine und Bohrer  $\varnothing 3,4\text{mm}$  (nicht Dargestellt)

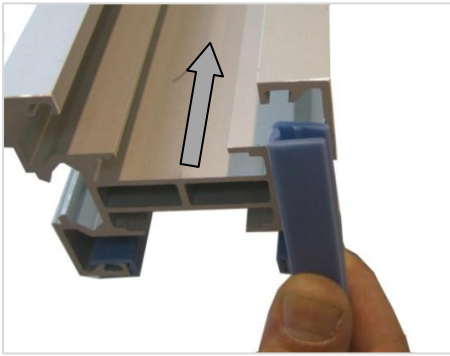


- Gleitleiste (1) auf das Profil aufclipsen (siehe Abbildung).

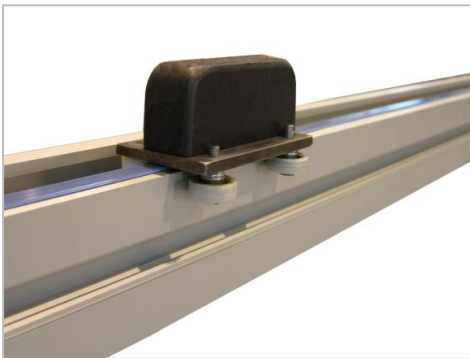


- Gleitleiste auf Beschädigungen prüfen.
  - Nur Gleitleisten ohne Beschädigungen einsetzen.
- Die Gleitleiste am Anfang (in Laufrichtung gesehen) anfasen.

### 3 Montage



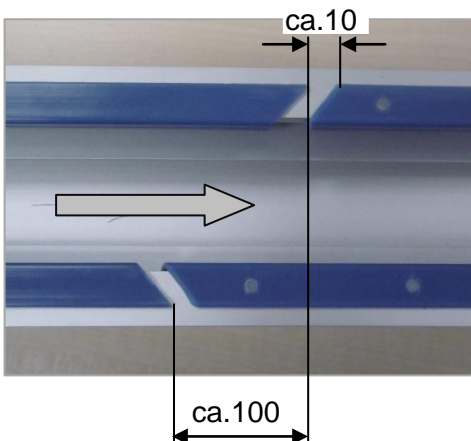
- Gleitleiste mit der Nase auf der Unterseite auf das Profil aufclipsen (siehe Abbildung).



- Gleitleiste mit dem Montagewerkzeug in Laufrichtung auf das Profil aufclipsen.
  - Wellen in der Gleitleiste vermeiden durch vollständiges (hörbares) aufclipsen.



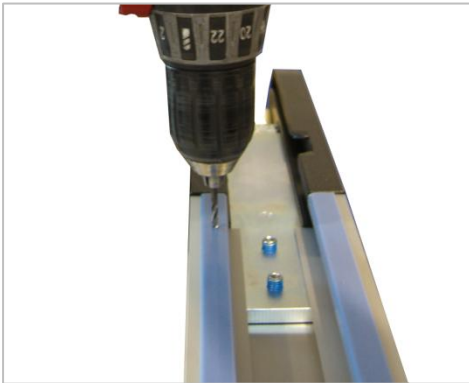
- Bei Gleitleistenverbindungen beide Gleitleistenenden mit der Gehrungsschere in einem Winkel von ca. 45° zuschneiden. Die Stoßenden leicht entgraten.
- Der Anfang des neuen Gleitleistenabschnittes in einem schmalen Winkel (Transportrichtung siehe Pfeil) zurückschneiden. Die Stoßenden leicht entgraten.



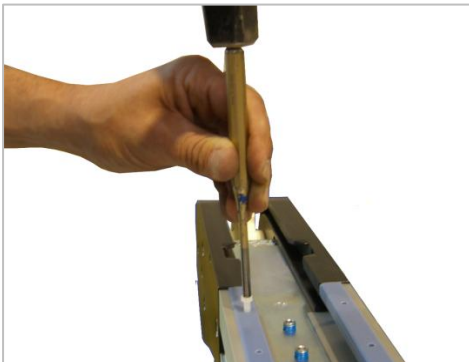
- Einen Abstand von ca. 10mm zwischen den Gleitleistenenden einhalten (Transportrichtung siehe Pfeil).
- Zwei Gleitleistenverbindungen nicht gegenüber positionieren. Einen Mindestabstand von ca.100mm einhalten.
- Jedes Gleitleistenstück muss am Anfang (in Transportrichtung gesehen) doppelt fixiert werden (siehe folgende Seiten "Gleitleiste fixieren").



### 3 Montage



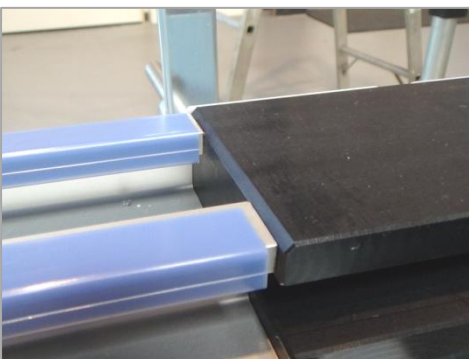
- Jedes Gleitleistenstück muss am Anfang (in Laufrichtung gesehen) doppelt fixiert werden.
- Mittels Bohrmaschine (Bohrer  $\varnothing$  3,4 mm) ein Loch durch Gleitleiste und Chassis bohren.
- Achtung: Die Gleitleiste nicht durchbohren. Die Unterseite der Gleitleiste darf nicht angebohrt werden und darf nicht aufwerfen.
- Nach dem Bohren entgraten und alle Späne entfernen.



- Kunststoffschraube M4x8 vorsichtig einklopfen.



- Den Schraubenkopf sorgfältig und bündig abschneiden.
- Mögliche Überstände mit der Feile nacharbeiten.

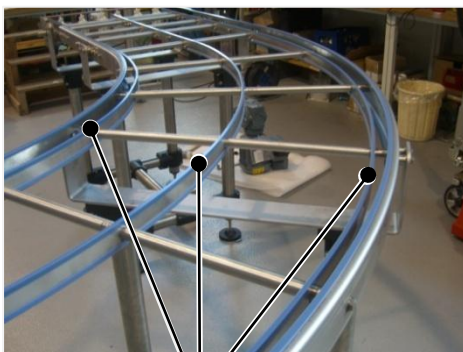
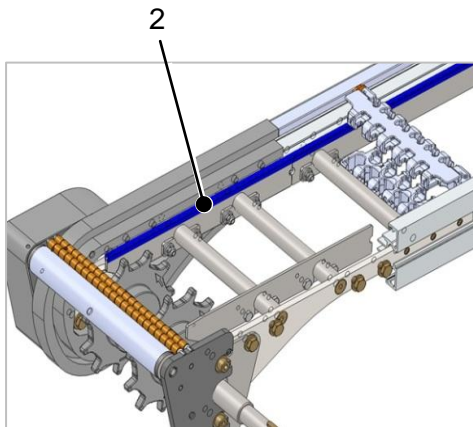


- Vor Zwischen- oder nachfolgenden Elementen die Gleitleiste am Ende des Profils (in Transportrichtung gesehen) mit einem Abstand von ca. 5mm montieren. Die Gleitleiste parallel zu den Elementen mit der Gehrungsschere abschneiden und leicht entgraten.
- Am Ende des Förderers die Gleitleiste mit einem Abstand von ca. 5mm an der Antriebsstation montieren. Die Gleitleiste parallel zur Antriebsstation mit der Gehrungsschere abschneiden und leicht entgraten.

Abbildung 2: Montage der Gleitleiste am Modulbandförderer

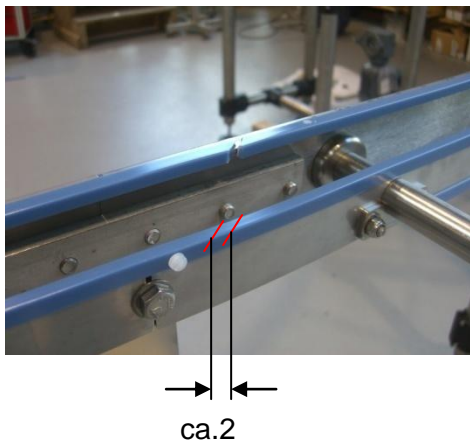
### 3 Montage

#### 3.2.1 Montage der Gleitprofile am Modulbandförderer



- Gleitprofil (2) auf das Profil aufdrücken (siehe Abbildung).
  
- Gleitprofile auf Beschädigungen prüfen.
  - Nur Gleitprofile ohne Beschädigungen einsetzen.
- Die Gleitprofile am Anfang (in Laufrichtung gesehen) anfasen.
  
- Gleitprofile (1) in Laufrichtung auf die Oberseite der Halteprofile aufdrücken.
- Wellen in den Gleitprofilen vermeiden durch vollständiges aufdrücken.

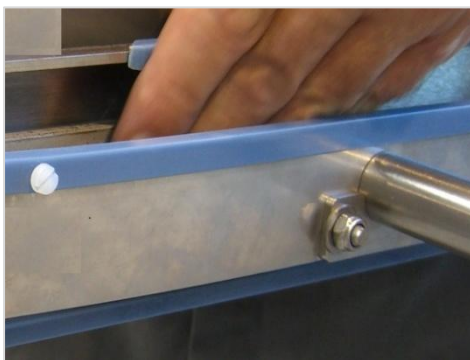
### 3 Montage



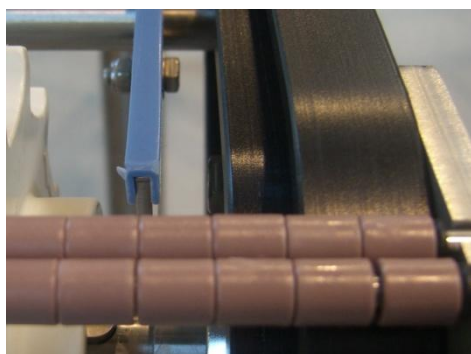
- Gleitprofilstöße mit einem Spalt von ca. 2mm und versetzt montieren.
- Die Gleitprofile schräg in Laufrichtung zuschneiden. Die Stoßenden leicht entgraten.
- Die Gleitprofile immer über Stöße des Halteprofils hinweg montieren.



- Gleitprofil am Ende des Halteprofils (in Laufrichtung gesehen) gerade abschneiden und bündig aufdrücken.
- Die Stoßenden leicht entgraten.



- Jedes Gleitprofilstück muss am Anfang (in Laufrichtung gesehen) fixiert werden.
- Mittels Bohrmaschine (Bohrer  $\varnothing$  3,4 mm) ein Loch durch das Gleitprofil und Halteprofil bohren.
- Nach dem Bohren entgraten und alle Späne entfernen.

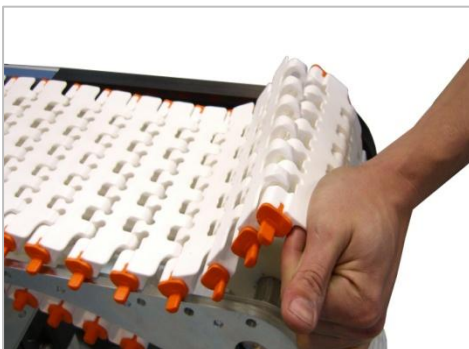
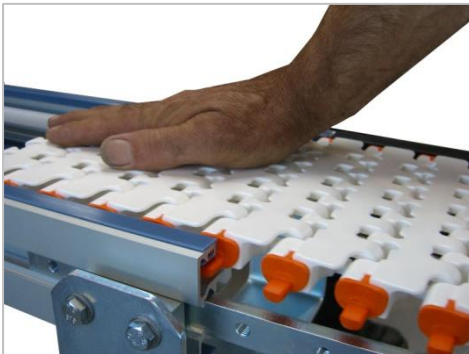


- Vor Zwischen- oder nachfolgenden Elementen das Gleitprofil am Ende des Halteprofils (in Laufrichtung gesehen) bündig montieren.
- Am Ende des Förderers das Gleitprofil bündig am Antrieb montieren.

Abbildung 3: Montage der Gleitprofile am Modulbandförderer

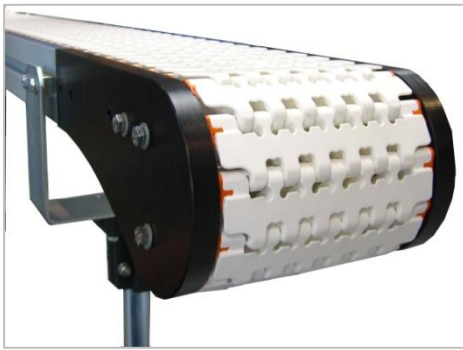
### 3 Montage

#### 3.3 Montage der Modulbandkette



- Ein Seitenteil an der Umlenkung entnehmen.
- Die Gleit- Tabs, die sich auf beiden Seiten der Kette befinden in die Führungen (Chassis) einführen.
- Mit einem kurzen Kettenstück den Lauf überprüfen.
- Eventuell vorhandene Klemmstellen beseitigen und Stöße falls notwendig nacharbeiten.
- Die Laufrichtung der Kette beachten (siehe Pfeil auf der Unterseite der Kette).
- Kette in Laufrichtung in die Umlenkung einführen und nachschieben-/ziehen bis die Kette kompl. durch den Förderer durchgezogen ist.
- Die Kettenenden zusammenstecken und damit die Kette schließen.
  - Die Kettenlänge so wählen, dass das Zusammenziehen der Kettenenden ohne Kraftaufwand geschieht.
- Bei straffer Kette tritt rattern an der Antriebsstation auf.
  - Ein Kettenglied hinzufügen.

### 3 Montage



- Seitenteil an der Umlenkung aufstecken und befestigen.

Abbildung 4: Montage der Modulbandkette



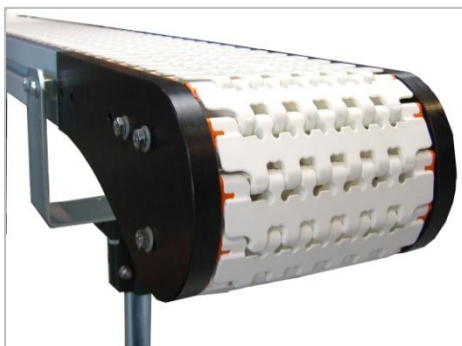
### 3 Montage

#### 3.4 Reparatur oder Kettenspannung der Förderkette anpassen

Bei Reparatur- oder Anpassungsarbeiten sind die Sicherheitsvorschriften, die sich aus den Angaben der Maschinenrichtlinie 2006/42/eg ergeben umzusetzen.

- Sollte ein oder mehrere Kettenglieder beschädigt sein, ist es erforderlich die Kettenglieder auszutauschen.
- Sollte ein unruhiger Lauf oder Nebengeräusche auftreten, ist es erforderlich das Kettenband zu kürzen.

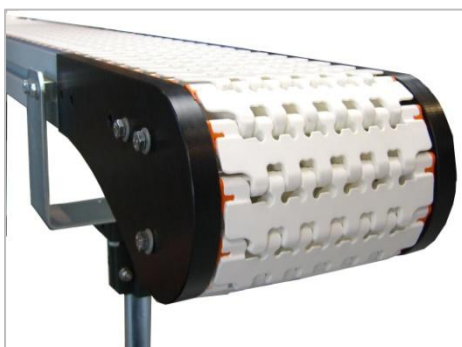
Personal      Instandhaltungspersonal



- Schrauben an einem Seitenteil der Umlenkung lösen.
- Seitenteil auf einer Seite abnehmen.



- Die Kette nach oben anheben, im Winkel von ca. 90° knicken und Kettenglieder öffnen.
- Entsprechende Kettenglieder entfernen / oder neue einsetzen.
- Die Kettenenden wieder zusammenstecken und damit die Kette schließen.
  - Die Kettenlänge so wählen, dass das Zusammenziehen der Kettenenden ohne Kraftaufwand geschieht.
- Bei straffer Kette tritt rattern an der Antriebsstation auf.



- Seitenteil an der Umlenkung aufstecken.
- Seitenteil befestigen.

Abbildung 5: Reparatur oder Kettenspannung der Modulbandkette anpassen

## 3 Montage

### 3.5 Reinigung

Bei der Reinigung sind die Sicherheitsvorschriften, die sich aus den Angaben der Maschinenrichtlinie 2006/42/eg ergeben umzusetzen.

#### 3.5.1 Voraussetzungen



##### **HINWEIS!**

##### **Unsachgemäße Reinigung**

Die Folgen können Beschädigung der Maschine oder etwas in ihrer Umgebung sein.

- Keine Dampfstrahl- oder Hochdruckreinigungsgeräte zur Reinigung von Oberflächen verwenden.
- Keine Druckluft zur Reinigung und Trocknung von Oberflächen verwenden.

Verschmutzungen durch den laufenden Betrieb mit Wasser unter niedrigem Druck und Reinigungsmitteln beseitigen. Reste von Verarbeitungsgütern mit einem Besen entfernen.

Für Anweisungen zur Reinigung von darüber hinausgehenden Verschmutzungen euromflex kontaktieren.

Die verwendeten Reinigungsmittel werden durch den lokalen Hygienebeauftragten vorgegeben. Für die Auswahl des Reinigungsmittels die folgenden Anforderungen beachten, sowie die Angaben in der Zukaufteildokumentation.

Zu verwenden sind:

- Lösungen mit einem pH-Wert zwischen 4,5 und 9
- Wasser unter niedrigem Druck
- Wassertemperaturen unter 40° C

Nicht zu verwenden sind:

- Reinigungsmittel mit Chlor, Ammoniak, Phosphorsäure, oder deren Verbindungen
- Scheuernde Reinigungsmittel
- Lösungen mit einem pH-Wert unter 4,5 oder über 9
- Wasser unter hohem Druck
- Wassertemperaturen größer als 40° C

### 3.5.2 Vorbereitung

Personal: Bedienungspersonal

- ▶ 1. Maschine ausschalten. Siehe Kapitel „Betrieb“, Abschnitt „Produktion“.  
⇒ Es liegt keine Spannung an der Maschine an.
- ▶ 2. Versorgung der Pneumatik am Hauptventil schließen.
- ▶ 3. Den Hauptschalter am Schaltschrank und Hauptventil der Pneumatik mit einem eigenen Sicherheitsschloss gegen Wiedereinschalten sichern.  
⇒ Die Maschine ist für die Reinigung vorbereitet.

### 3.5.3 Durchführen

Personal: Bedienungspersonal

Schutzausrüstung: Schutzausrüstung gegen die eingesetzten Reinigungsmittel

Voraussetzung:

Die Maschine ist zur Reinigung vorbereitet und die Voraussetzungen zur Reinigung sind erfüllt.

- ▶ 1. Verschmutzungen ohne Beschädigung der Oberflächen beseitigen.
- ▶ 2. Reste von Fördergütern entfernen.
- ▶ 3. Lösung mit Wasser unter niedrigem Druck abspülen.
- ▶ 4. Oberflächen durch Abreiben trocknen.



## 4 Instandhaltung

Dieses Kapitel beschreibt Maßnahmen, die die Funktionsfähigkeit erhalten oder wiederherstellen.



### **HINWEIS!**

#### **Verwendung von nicht-original Ersatzteilen**

Austausch von Bauteilen gegen nicht-original Ersatzteile bei der Instandhaltung.

Die Folge ist eine Fehlanwendung bezogen auf die bestimmungsgemäße Verwendung.

Diese kann zu defekten am Fördergut, Betriebsstörungen, Verlust von Sicherheitsfunktionen und Beschädigung oder Zerstörung von Bauteilen führen.

- Bauteile bei der Instandhaltung nur gegen original Ersatzteile von euromflex austauschen.

### 4.1 Vorschriften beachten

#### **Materialien entsorgen**

Aus der Maschine entnommene Materialien nach den am Aufstellungsort gültigen Vorschriften und Richtlinien entsorgen.

## 4 Instandhaltung

### 4.2 Wartung

Bei der Wartung sind die Sicherheitsvorschriften, die sich aus den Angaben der Maschinenrichtlinie 2006/42/eg ergeben umzusetzen.



#### **Schmierstoffmenge**

- Gleichmäßig und sparsam einsprühen.
- Ausgetretenen Schmierstoff an der Schmierstelle entfernen.

#### 4.2.1 Wartungsplan

##### Intervall: Alle 8 Betriebsstunden

Ort	Wartungsarbeit	Personal
Sicherheitseinrichtungen	Funktion prüfen	
Maschine/Anlage	<ul style="list-style-type: none"> <li>▪ auf sichtbare Schäden prüfen</li> <li>▪ Oberfläche reinigen</li> <li>▪ Fremdkörper entfernen</li> </ul>	Instandhaltungspersonal
Getriebe	Dichtheit prüfen	Instandhaltungspersonal
Rollenkette (Antriebsstation)	Rollenkette auf Beschädigung und Längendehnung prüfen	Instandhaltungspersonal

##### Intervall: Alle 40 Betriebsstunden

Ort	Wartungsarbeit	Personal
Förderkette	Förderkette auf Beschädigung und Längendehnung prüfen	Instandhaltungspersonal
Elektrische Leitungen	Leitungen auf sichtbare Beschädigungen prüfen.	Instandhaltungspersonal

**Intervall: Alle 170 Betriebsstunden**

Ort	Wartungsarbeit	Personal
Schraubverbindungen	Schraubverbindungen an allen belasteten und beweglichen Teilen auf korrekte Befestigung prüfen.	Instandhaltungspersonal
Oberflächen	Oberflächen auf Beschädigungen prüfen.	Instandhaltungspersonal
Flanschlager Förderband	Excenterring auf festen Sitz prüfen	Instandhaltungspersonal
Förderkette	Förderkette auf Beschädigung und Längendehnung prüfen	Instandhaltungspersonal
Rollenkette (Antriebsstation)	Rollenkette auf Beschädigung und Längendehnung prüfen	Instandhaltungspersonal

**Intervall: Alle 500 Betriebsstunden**

Ort	Wartungsarbeit	Personal
Zahnrad	Zahnrad auf sichtbare Beschädigungen prüfen.	Instandhaltungspersonal
Förderkette	Förderkette auf Beschädigung und Längendehnung prüfen.	Instandhaltungspersonal
Gleitschienen	Gleitschienen auf Beschädigungen prüfen. Verbindungen prüfen.	Instandhaltungspersonal
Kettenräder auf Getriebemotor und Antriebsstation	Kettenräder auf sichtbare Beschädigungen und Verschleiß prüfen.	Instandhaltungspersonal
Rollenkette (Antriebsstation)	Rollenkette auf Beschädigung und Längendehnung prüfen	Instandhaltungspersonal
Motorenplatte	Motorenplatte auf festen Sitz prüfen	Instandhaltungspersonal

## 4 Instandhaltung

### Intervall: Alle 1000 Betriebsstunden

Ort	Wartungsarbeit	Personal
Lager und Gelenke	Lager und Gelenke auf korrekte Funktion prüfen.	Instandhaltungspersonal
Förderkette	Förderkette auf Beschädigung und Längendehnung prüfen	Instandhaltungspersonal
Führungen	Führungen der Förderkette in Antriebseinheit und Umlenkeinheiten	Instandhaltungspersonal

### 4.2.2 Schmierplan

Pos.	Bauteil				
	Name	Anzahl	Hinweis	Intervall	Schmierstoff
1	Rollenkette Antrieb	1	Einsprühen <b>Nach jeder Reinigung!!!</b>	170	Kettenschmier-Spray NSF H1
2	Antriebsstation Umlenkung Gleitbogen Bogenrad	1	Einsprühen <b>Nach jeder Reinigung!!!</b>	40	Silikon Spray NSF H1
3	Getriebemotor, Antrieb Motor	1	Angaben zur Schmierung und Wartung: " <i>siehe Herstellerangaben</i> "	-	-

### 4.3 Abbildungsverzeichnis

Abbildung 1 Übersicht .....	6
Abbildung 2: Montage der Gleitleiste am Modulbandförderer .....	9
Abbildung 3: Montage der Gleitprofile am Modulbandförderer .....	11
Abbildung 4: Montage der Modulbandkette .....	13
Abbildung 5: Reparatur oder Kettenspannung der Modulbandkette anpassen .....	14